



Превосходная теплоизоляция



Акустическая изоляция



Стойкий к воздействию внешней среды



Огнестойкий до температуры 1000 С°



Экологически безопасен



Стойкий к микроорганизмам и грызунам



Минимальные затраты при монтаже



Паропроницаемый



ИЗОЛЯЦИЯ НАРУЖНЫХ СТЕН

Филиал ООО «Евроизол»

«Евроизол-Термо»

432042, г.Ульяновск, Московское шоссе, 30

тел. (8422) 64-62-33, 64-97-33.

www.euroizol-termo.ru








тепловая, звуковая и противопожарная изоляция из минеральной ваты на основе базальтового волокна Euroizol

Euroizol

Немаловажным условием для эффективной экономии тепла являются конструкции наружных стен здания. В последнее время все большее внимание уделяется не только современному экстерьеру фасадов. Одно из главных требований это теплоизоляция, звуковые и противопожарные свойства всей конструкции. Правильный способ утепления наружных стен – неперенное условие для создания повышенного комфорта зданий. На смену традиционным вариантам возведения стен с помощью кирпича приходят многослойные сборные конструкции. Для решения этих задач необходима качественная теплоизоляция **EUROIZOL**.



Рекомендуемые изделия

EUROIZOL	 Изол НК	 Изол НК	 Изол ФВ	 Изол ФШ	 Изол СБ
Толщина, мм	30-200	30-200	40-150	30-150	50-150
Ширина, мм	500/600	500/600	500/600	500/600	500/600
Длина, мм	1000/1200	1000/1200	1000/1200	1000/1200	1200/2000
Плотность, кг/м ³	50	40	80	150	90-100
Коэффициент теплопроводности λ25, Вт/(м·К), не более	0,035	0,035	0,036	0,038	0,039
Сжимаемость, % не более	4,0	8,0	2,0	–	–
Водопоглощение при частичном кратковременном погружении на 24 часа, кг/м ² по массе, не более	1,0	1,0	1,0	1,0	1,0
Содержание органических веществ, % по массе, не более	4	3	4	4	4
Влажность, % по массе, не более	0,5	0,5	0,5	0,5	0,5
Прочность на сжатие при 10%-ной деформации, кПа, не менее	–	–	12	45	20
Прочность на сжатие при 10%-ной деформации после сорб. увл., кПа, не менее	–	–	10	40	18
Горючесть, класс	НГ	НГ	НГ	НГ	НГ

Материал безвреден для здоровья и соответствует гигиеническим нормам

Рекомендации по применению утеплителя наружных стен

Монтаж проводить только согласно проекта

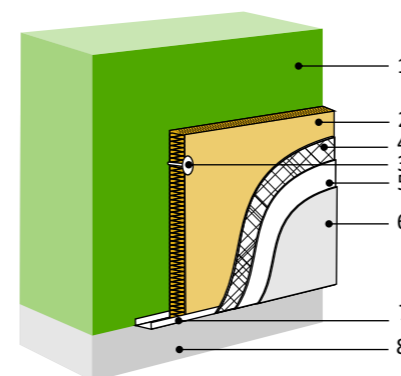
- Определить несущую способность фасада, нуждающегося в утеплении.
- Подготовить поверхность стены для монтажа.
- Обеспечить применение рекомендуемых компонентов утепления.
- Обеспечить надежное закрепление изоляции.
- Предусмотреть температурные швы, согласно техническим нормам.



Детали и структура наружных стен

Методы утепления наружных стен :

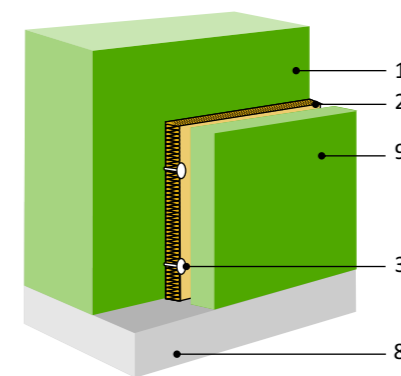
А Система утепления со штукатурной отделкой и тепловой изоляцией **Изол ФШ**



Описание:

1. Несущая наружная стена
2. Тепловая изоляция **Изол ФШ**
- 2а. Тепловая изоляция **Изол НК 40, Изол НК 50**
3. Дюбель
4. Слой армирования
5. Грунтовка под штукатурку
6. Фактурная штукатурка
7. Цокольный профиль
8. Цоколь
9. Наружная накладка

Б Колодезная кладка наружной стены с тепловой изоляцией **Изол НК 40, Изол НК 50**; теплоизоляционный слой в бетонных и железобетонных панелях **Изол СБ**



Описание:

1. Несущая наружная стена
2. Горизонтальная обрешетка (деревянные или металлические профили)
3. Несущая конструкция под облицовку фасада
4. Тепловая изоляция **Изол ФВ**
5. Ветрозащитная мембрана
6. Внешняя облицовка (дерево, металл, сайдинг, стекло, камень)
7. Анкеровка тарелочными дюбелями
8. Цоколь

